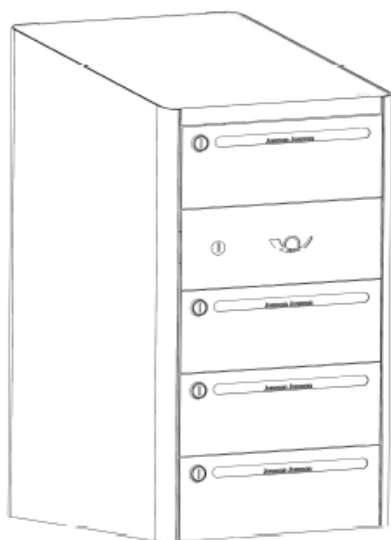
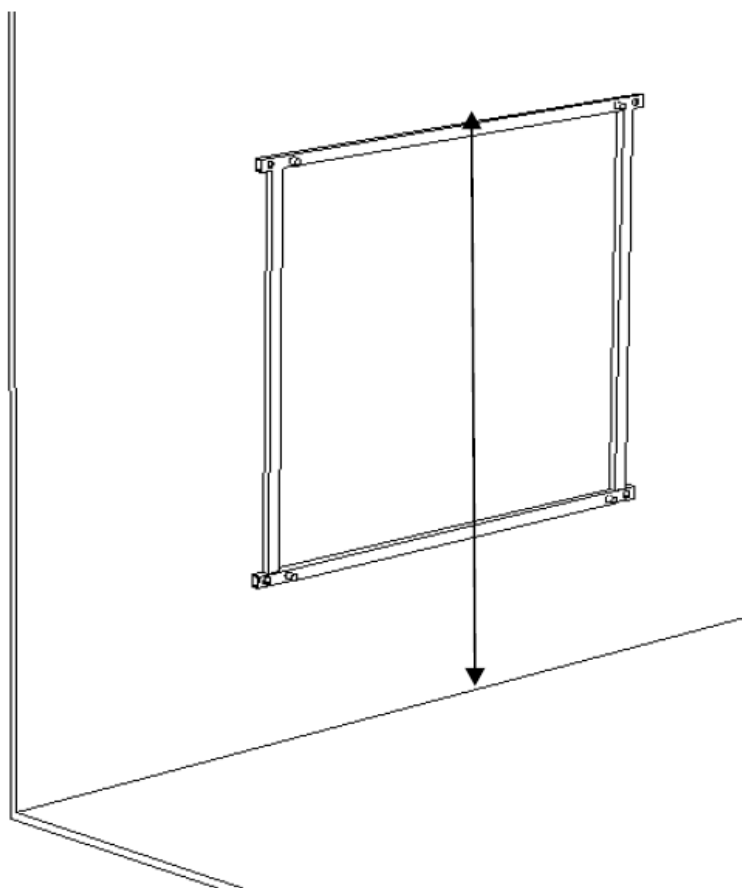


Monteringsanvisning Jonsson



1. Fäst ramen på väggen.

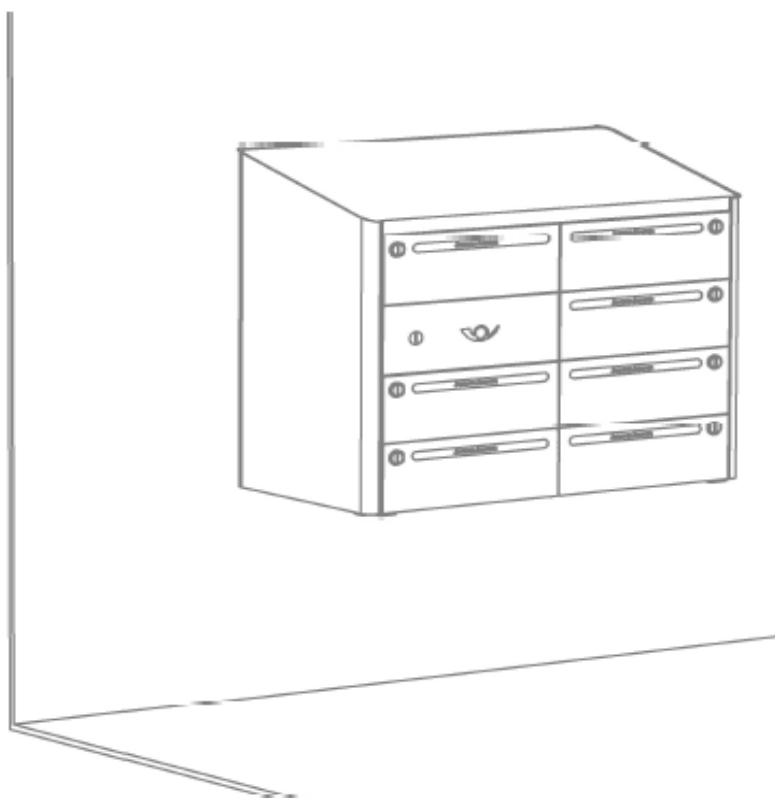


Rekommendation:

- 1441mm (7 fack på 2 rader)
- 1441mm (9 fack på 2 rader/4 fack på 1 rad)
- 1563mm (11 fack på 2 rader/5 fack på 1 rad)
- 1563mm (13 fack på 2 rader/6 fack på 1 rad)
- 1684mm (15 fack på 2 rader/7 fack på 1 rad)

Lägsta inläggshöjd för enskilt postinlägg 700 mm,
högsta inläggshöjd för enskilt postinlägg 1600mm.
(c/c inkast postfack)

2. Häng upp fastighetsboxen och skruva dit M8 muttrarna.



Övrig information

Numreringen av de enskilda facken ska börja längst ner till vänster med första avlämningsstället på nedersta plan och gå vidare uppåt kolumn för kolumn.

Respektive fack ska vara märks med mottagarens namn samt lägenhetsnummer. Efternamnet anges först.

Bv 3:e dörr Lgh nr: 1003	1 Trp 3:e dörr Lgh nr: 1103	2 Trp 3:e dörr Lgh nr: 1203
Bv 2:a dörr Lgh nr: 1002	1 Trp 2:a dörr Lgh nr: 1102	2 Trp 2:a dörr Lgh nr: 1202
Bv 1:a dörr Lgh nr: 1001	1 Trp 1:a dörr Lgh nr: 1101	2 Trp 1:a dörr Lgh nr: 1201

För personer med rörelsehinder eller annan orsak, kan enskilt avlämningställe i boxanläggningen få annan placering.

Excelmall för namnetiketter samt info för fastighetsägaren finns att ladda ner från www.boxitdesign.se/tjanster

Beställning av huvudlåscylinder sker genom anmälning till Forum för fastighetsboxar minst 3 veckor innan anläggningen tas i bruk (020-120 23 00, www.fastighetsboxar.se). Referensnummer finns på insidan av vänster gavel.

Skötsel

Lås och rörliga delar oljas 2ggr/år. Lackerade ytor rengörs

Vid frågor ring Boxit Design 08- 22 44 50